

WERKNORM

Sachmerkmal-Tabelle

KL155015

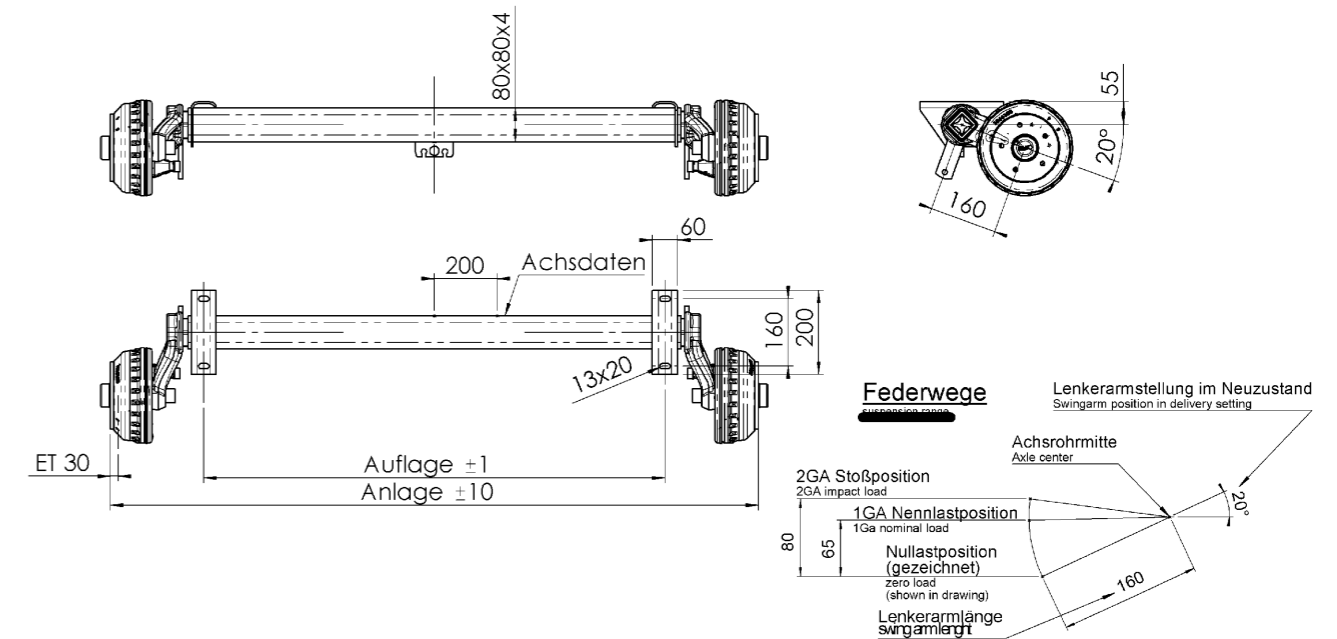
!Schutzvermerk nach DIN ISO 16016 beachten!



ALOIS KOBER GmbH
D-89359 Kötz

Benennung ACHSE GRM GLL CB1500	Klass.-Nr. 155015	Feingliederung CB1500 ohne Hutprofil Compactlager	Lieferumfang siehe Stückliste Oberflächenbehandlung siehe Katalog Zubehör siehe Katalog	Bearb.: Vogg Datum: 12.06.19	Blatt 6	Format A3
-----------------------------------	----------------------	--	---	---------------------------------	------------	--------------

AUFLAGE	ANLAGE	Achse kpl Einzelachse Radschrauben Kugel M12x1,5 112x5 ohne AAA	Achse kpl Einzelachse Radschrauben Kugel M12x1,5 112x5 mit AAA	Achse kpl Tandemachse Vorderachse Radschrauben Kugel M12x1,5 112x5 ohne AAA	Achse kpl Tandemachse Vorderachse Radschrauben Kugel M12x1,5 112x5 mit AAA	Achse kpl Tandemachse Hinterachse Radschrauben Kugel M12x1,5 112x5 ohne AAA	Achse kpl Tandemachse Hinterachse Radschrauben Kugel M12x1,5 112x5 mit AAA
800	1250	4023513	4023525	4023537	4023549	4023561	4023573
900	1350	4023514	4023525	4023538	4023550	4023562	4023574
1000	1450	4023515	4023525	4023539	4023551	4023563	4023575
1100	1550	4023516	4023525	4023540	4023552	4023564	4023576
1200	1650	4023517	4023525	4023541	4023553	4023565	4023577
1300	1750	4023518	4023525	4023542	4023554	4023566	4023578
1400	1850	4023519	4023525	4023543	4023555	4023567	4023579
1500	1950	4023520	4023525	4023544	4023556	4023568	4023580
1600	2050	4023521	4023525	4023545	4023557	4023569	4023581
1700	2150	4023522	4023525	4023546	4023558	4023570	4023582
1800	2250	4023523	4023525	4023547	4023559	4023571	4023583
1900	2350	4023524	4023525	4023548	4023560	4023572	4023584



Technische Daten:

Modell BASIC

Achstyp: CB1350

Achslast EA: 1350 kg

Radbremse: 2051A / 20151A AAA

Federung: Vierkant-Gummifederung

Mittelloch Felge: min. 57 mm

Schwinghebel: 160 mm

* = Zeichnung vorhanden

Materialnummer	Rev	A-Nr.	Änderungstext	Datum	Name

Schutzvermerk nach DIN ISO 16016 beachten!

ausgegeben von: BÜKER 09.09.2020 11:54:20

freigegeben